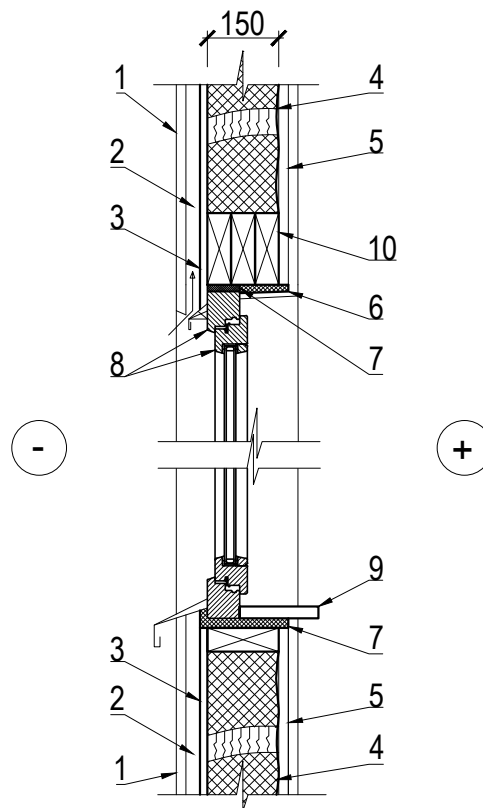


Karkasinės sienos apšiltinimas iš vidinės pusės (medinio karkaso konstrukcija su ventiliuojamu fasadu)



Eil. Nr.	Medžiagos pavadinimas	Tankis kg/m ³	Projektinis šilumos laidumo koefic. W/m ² *K	Vandens garų pralaidumo faktorius W/m ² *K	Pastabos
1.	Lauko apdaila	-	-	-	
2.	Ventiliuojamas oro tarpas	-	-	-	
3.	Medžio skiedrų plokštė (OSB)	-	-	-	
4.	Poliuretano putos UPP	34-40	0,030	80	
5.	Vidaus apdaila	-	-	-	
6.	Tarpinė	-	-	-	
7.	Montažinės poliuretano putos	-	-	-	
8.	Lango blokas	-	-	-	
9.	Palangė	-	-	-	
10.	Laikantys mediniai elementai	-	-	-	

PASTABOS:

1. Sienos šiluminė varža $R=5,17 \text{ m}^2\text{K/W}$.
2. Atitvaros šilumos perdavimo koeficientas $U_N=0,19 \text{ W}/(\text{m}^2\text{K})$ gyvenamiesiems pastatams.