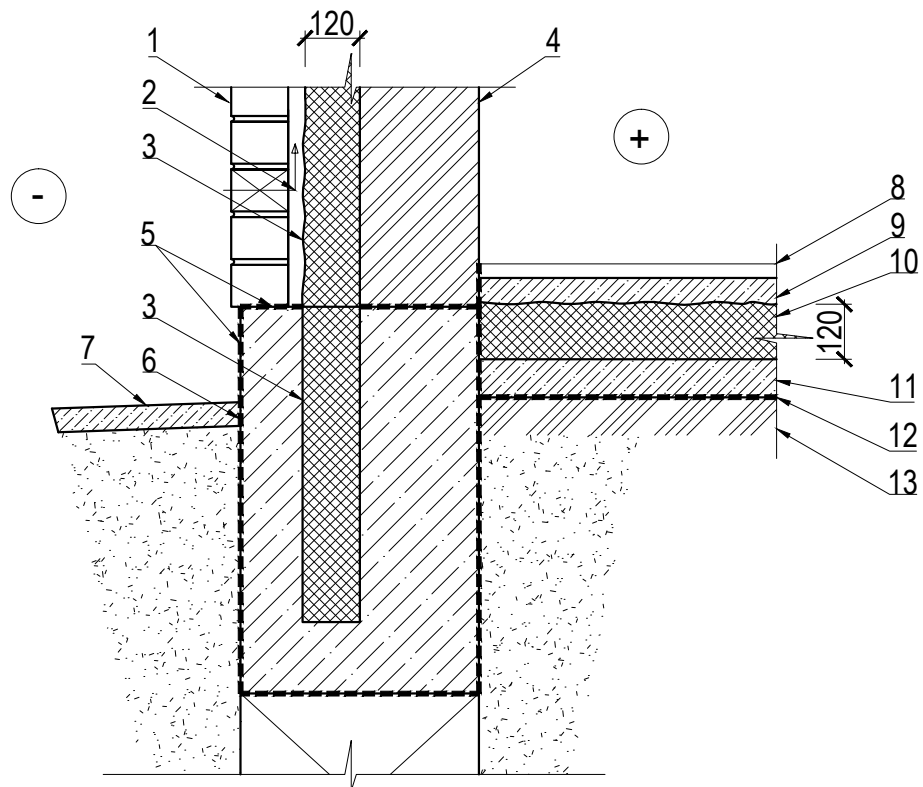


Mūrinės sienos, apšiltintos iš lauko pusės, cokolio šiltinimo detalė (mūrinės sienos ir juostinio pamato jungimas)



Eil. Nr.	Medžiagos pavadinimas	Tankis kg/m <sup>3</sup>	Projektinis šilumos laidumo koefic. W/m <sup>2</sup> *K	Vandens garų pralaidumo faktorius W/m <sup>2</sup> *K	Pastabos
1.	Apdailinių plytų mūras	-	-	-	
2.	Ventiliuojamas oro tarpas	-	-	-	
3.	Poliuretano putos UPP	34-40	0,030	80	
4.	Blokelių mūras	-	-	-	
5.	Hidroizoliacija	-	-	-	
6.	Juostinis pamatas	-	-	-	
7.	Nuogrinda	-	-	-	
8.	Grindų danga	-	-	-	
9.	Išlyginamasis armocementinio skiedinio sluoksnis	-	-	-	
10.	Poliuretano putos UPP	43-50	0,030	90	
11.	Paruošiamasis betono sl.	-	-	-	
12.	Hidroizoliacija	-	-	-	
13.	Sutankintas gruntas po grindimis	-	-	-	