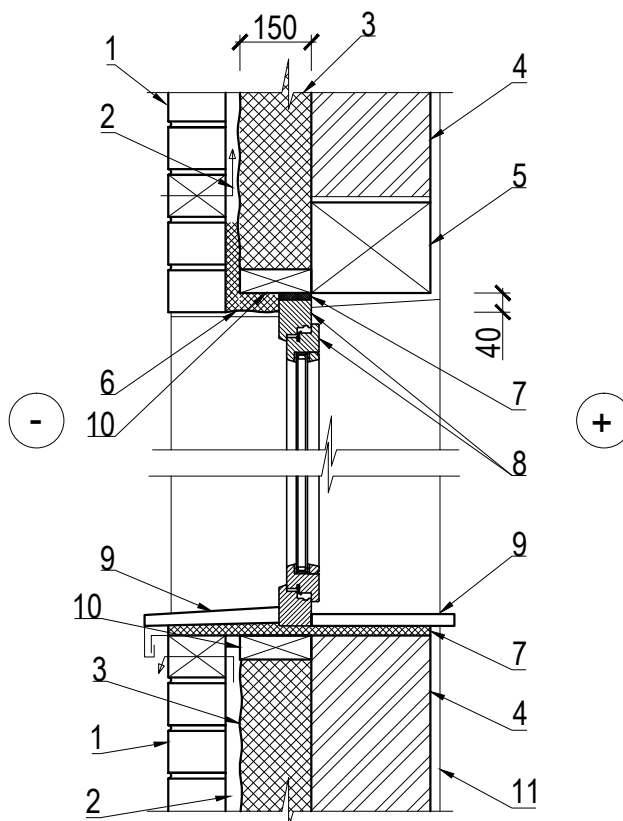


Mūro sienos apšiltinimas iš lauko pusės (mūro blokelių konstrukcija su ventiliuojamu fasadu)

Sienos šiluminė varža skirtingai mūro konstrukcijai			
Eil. Nr.	Mūro konstrukcija	Mūro plotis mm	Sienos šiluminė varža $m^2 \cdot K/W$
1.	Keraminiai blokeliai	250	5,57
2.	Keramzitbetonio blokeliai	250	5,25
3.	Silikatiniai blokeliai	250	5,44
4.	Akytbetonio blokeliai	180	5,67
5.	Medžio skiedrų blokeliai	220	5,37



Eil. Nr.	Medžiagos pavadinimas	Tankis kg/m^3	Projektinis šilumos laidumo koefic. $W/m^2 \cdot K$	Vandens garų pralaidumo faktorius $W/m^2 \cdot K$	Pastabos
1.	Apdailinių plytų mūras	-	-	-	
2.	Ventiliuojamas oro tarpas	-	-	-	
3.	Poliuretano putos uPPP	34-40	0,030	80	
4.	Blokelių mūras	-	-	-	
5.	Laikančioji sąrama	-	-	-	
6.	Tarpinė	-	-	-	
7.	Montažinės poliuretano putos	-	-	-	
8.	Lango blokas	-	-	-	
9.	Palangė	-	-	-	
10.	Medinis rėmas	-	-	-	
11.	Vidaus apdaila	-	-	-	

PASTABOS:

1. Visoms sienų konstrukcijoms, išskyrus silikatinius blokelių, įrengiamas 120 mm storio apšiltinimo sluoksnis. Sienų konstrukcijai iš silikatinų mūro blokelių turi būti naudojama 140 mm pločio apšiltinimas poliuretano putomis.