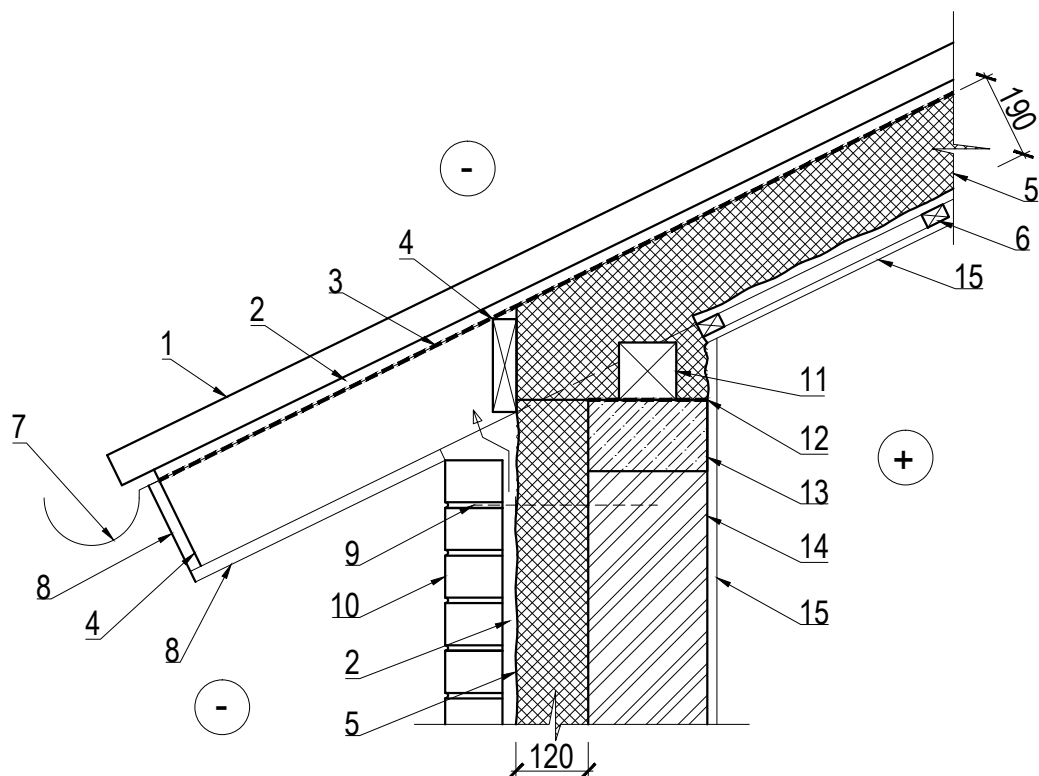


Šlaitinio stogo karnizo apšiltinimas (karnizo konstrukcija, kai stogas apšiltintas tarp gegnių, o lauko siena iš išorės)



Eil. Nr.	Medžiagos pavadinimas	Tankis kg/m ³	Projektinis šilumos laidumo koefic. W/m ² *K	Vandens garų pralaidumo faktorius W/m ² *K	Pastabos
1.	Stogo danga	-	-	-	
2.	Ventiliuojamas oro tarpas	-	-	-	
3.	Impregnuotas audinio tinklėlis 2,3x2,3 mm	-	-	-	
4.	Gegnė	-	-	-	
5.	Poliuretano putos UPP	34-40	0,030	80	
6.	Horizontalūs tašai po gegnėmis	-	-	-	
7.	Vandens latakas	-	-	-	
8.	Stogo pakalimai iš apačios	-	-	-	
9.	Stiklo pasčio ryšys	-	-	-	
10.	Apdailinių plytų mūras	-	-	-	
11.	Mūrlootis	-	-	-	
12.	Hidroizoliacija po mūrločiu	-	-	-	
13.	G/b ruožas	-	-	-	
14.	Blokelių mūras	-	-	-	
15.	Vidaus apdaila	-	-	-	