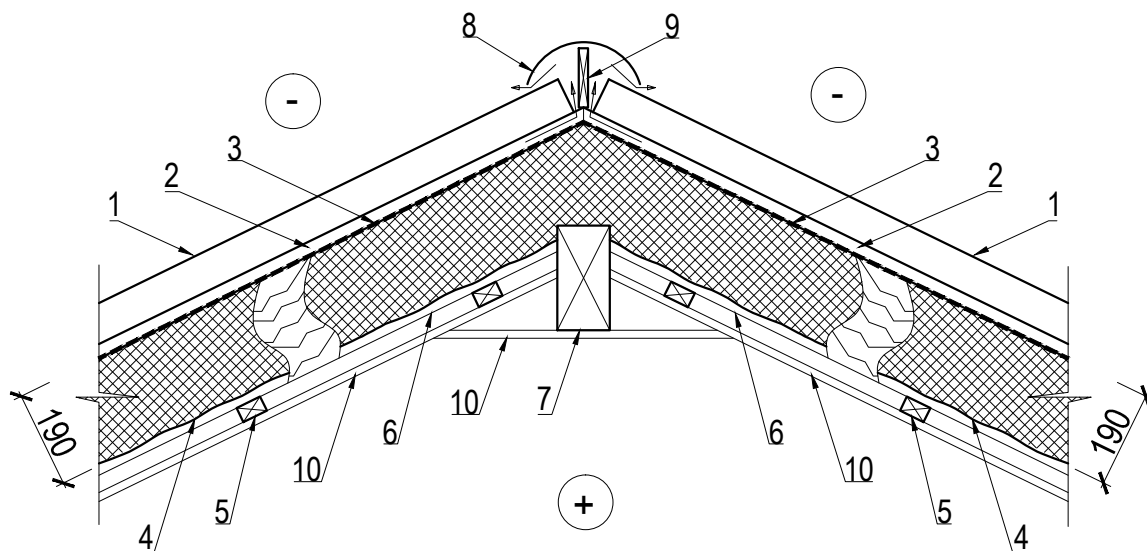


## Šlaitinio stogo kraigo šiltinimas (kraigo konstrukcija, kai stogas šiltinamas tarp gegnių)



Eil. Nr.	Medžiagos pavadinimas	Tankis kg/m <sup>3</sup>	Projektinis šilumos laidumo koefic. W/m <sup>2</sup> *K	Vandens garų pralaidumo faktorius W/m <sup>2</sup> *K	Pastabos
1.	Stogo danga	-	-	-	
2.	Ventiliuojamas oro tarpas	-	-	-	
3.	Impregnuotas audinio tinklėlis 2,3x2,3 mm	-	-	-	
4.	Poliuretano putos UPP	34-40	0,030	80	
5.	Horizontalūs tašai po gegnėmis	-	-	-	
6.	Gegnės	-	-	-	
7.	Kraiginis ilginis	-	-	-	
8.	Lankstinys kraigui uždengti	-	-	-	
9.	Medinė lenta kraigui tvirtinti	-	-	-	
10.	Vidaus apdaila	-	-	-	

### PASTABOS:

1. Stogo šiluminė varža  $R=6,33 \text{ m}^2\text{K/W}$ .
2. Atitvaros šilumos perdavimo koeficientas  $U_N=0,16 \text{ W/(m}^2\text{K)}$  gyvenamiesiems pastatams.